



A R E A 4 8 S O F T

MANUEL COMPLET

BROTHER, BROTHER & SONS ApS





AREA 48 SOFT

NOTICE TECHNIQUE

BROTHER, BROTHER & SONS ApS



INTRODUCTION

Brother, Brother & Sons ApS

Les informations contenues dans ce document sont susceptibles d'être modifiées.

Rendez-vous sur www.brothers-sons.dk pour les dernières informations.

Brother, Brother & Sons ApS ne peut être tenu pour responsable des erreurs et imprécisions pouvant apparaître dans ce manuel. Toutes les informations et tous schémas sont la propriété de Brother, Brother & Sons ApS

Service client et garantie :

Contactez votre fournisseur. Vous trouverez les informations de contact nécessaires sur www.brothers-sons.dk.

Rappel :

En cas de retour d'un produit, pensez à inclure dans le colis :

- a. Modèle et numéro de série
- b. Description du problème
- c. Nom du propriétaire
- d. Si possible, merci d'inclure une copie de la facture, afin de vérifier l'application de la garantie.

Recyclage :

Aidez-nous à préserver l'environnement ! A la fin de sa vie, ce projecteur peut être recyclé, en accord avec les normes RoHS et WEEE.



Conformément aux standards EMC :

EN 55103-1 & EN 55103-2:

EN 55022, EN 55103-1 Annex A, EN 55022, EN 61000-3-2, EN 61000-3-3, EN 55103-1 EN 61000-4-2, EN 61000-4-3, EN 61000-4-4, EN 61000-4-5, EN 61000-4-6, EN 55103-1 Annex B, EN 55103-1 Annex A, EN 61000-4-11

Brother, Brother & Sons ApS

Les informations contenues dans ce document sont susceptibles d'être modifiées.

Rendez-vous sur www.brothers-sons.dk pour les dernières informations.

SOMMAIRE

NOTICE TECHNIQUE

Introduction.....	1
Sommaire	2
Informations de sécurité	3
Entretien	3
Présentation du produit	4
Premiers pas / Installation.....	6
Insérer/retirer la plaque phosphore.....	7
Serrer/desserrer les volets.....	7
Caractéristiques techniques	8
Mise à jour du logiciel	8

MANUEL D'UTILISATION

Introduction	13
Réglages par défaut	13
Valeurs d'usine.....	13
Sens d'affichage.....	14
Démarrage	14
Version du logiciel.....	14
Réglages manuels (sans contrôle DMX).....	14
Alimentation sur batteries	14
Présentation des modes	15
Fonction DMX.....	15
Canaux DMX	16
Arborescence du menu (en Anglais).....	17
FAQ – Résolution des problèmes.....	18
Version 2.0.05	19
Changements du logiciel.....	19
Nouvelles fonctions.....	19
Bugs (corrigés).....	20

INFORMATIONS DE SECURITE

Il est primordial de lire TOUTES les instructions et informations de sécurité présentées dans ce manuel avant l'installation et l'utilisation du produit.

Le symbole de sécurité utilisé dans ce manuel est le suivant :



ATTENTION : Risque de blessure ou de détérioration.



Les LEDs bleues présentes dans ce projecteur sont nocive pour l'œil. Un verrou de sécurité empêche ces LEDs de fonctionner en cas d'absence de plaque phosphore. Ne jamais tenter de contourner cette sécurité, elle est indispensable à votre protection.



ATTENTION

Il est primordial de lire TOUTES les instructions et informations de sécurité afin d'éviter d'endommager le produit ou de vous blesser (ainsi que les personnes autour de vous). Ce projecteur est destiné à un usage professionnel, pour une utilisation intérieure. L'exposer à l'humidité peut provoquer des dommages internes à l'appareil et annulera la garantie. Ne pas utiliser l'appareil dans un environnement dont la température est supérieure à 40°C / 104°F. Ne pas installer sur une surface inflammable.

Vérifier que l'alimentation du produit est connectée à la terre.

Ne pas utiliser le projecteur en présence de dommages sur les câbles, connecteurs ou sur le produit lui-même. Des dommages causés par une mauvaise utilisation ou un nettoyage inapproprié ne seraient pas couverts par la garantie.

L'Area 48 utilise des LEDs extrêmement puissantes. Ne jamais regarder directement la source de lumière pendant un temps prolongé et à une courte distance sans protection adéquate. Ne jamais regarder la source lumineuse à travers un instrument focalisant le flux lumineux.

MAINTENANCE

Toute maintenance sur le projecteur ne peut être effectuée que par un personnel qualifié. Les précautions nécessaires doivent être prises pour éviter tout dommage d'ordre électrostatique. L'alimentation du projecteur doit être déconnectée avant toute opération.

ENTRETIEN

Ce produit nécessite très peu d'entretien, mais son nettoyage doit se faire avec précaution :

Débrancher l'appareil et le laisser refroidir pendant 10 minutes.

Nettoyer doucement les LEDs avec un chiffon sec ou au besoin un peu d'alcool à brûler.

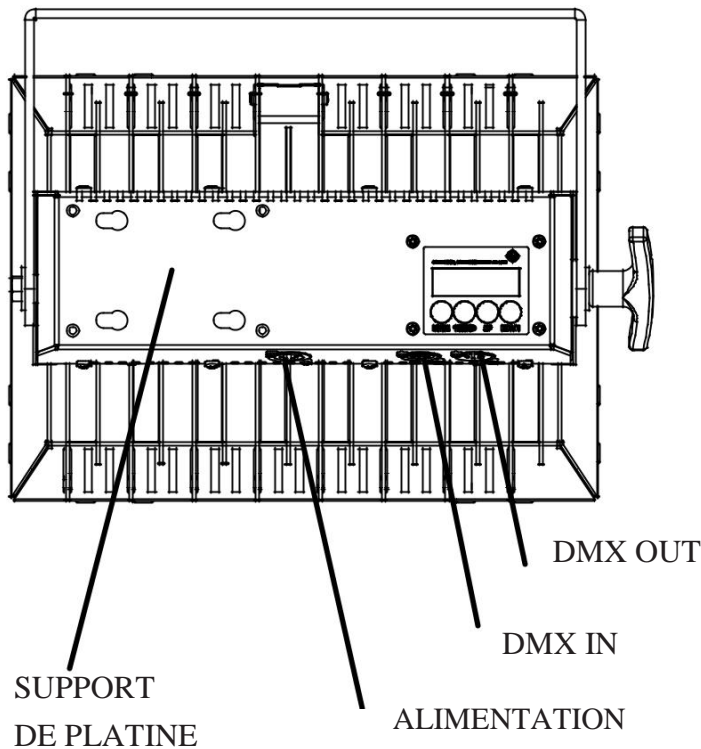
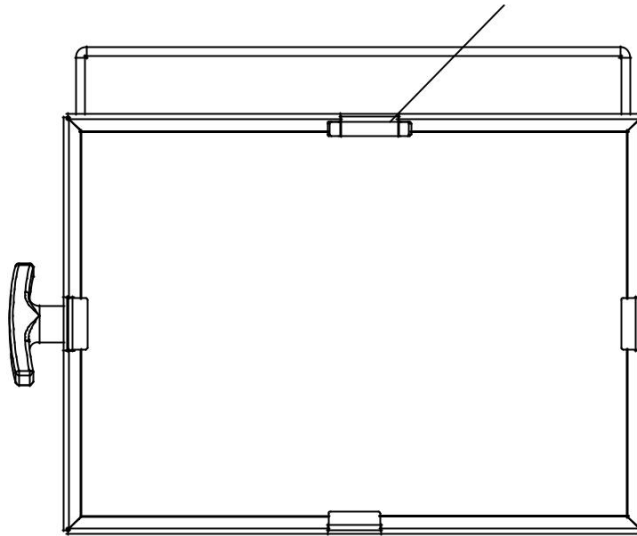
Nettoyer les plaques phosphores avec un chiffon sec.

ALIMENTATION

Ne jamais brancher l'appareil sur un gradateur.

PRESENTATION DU PRODUIT

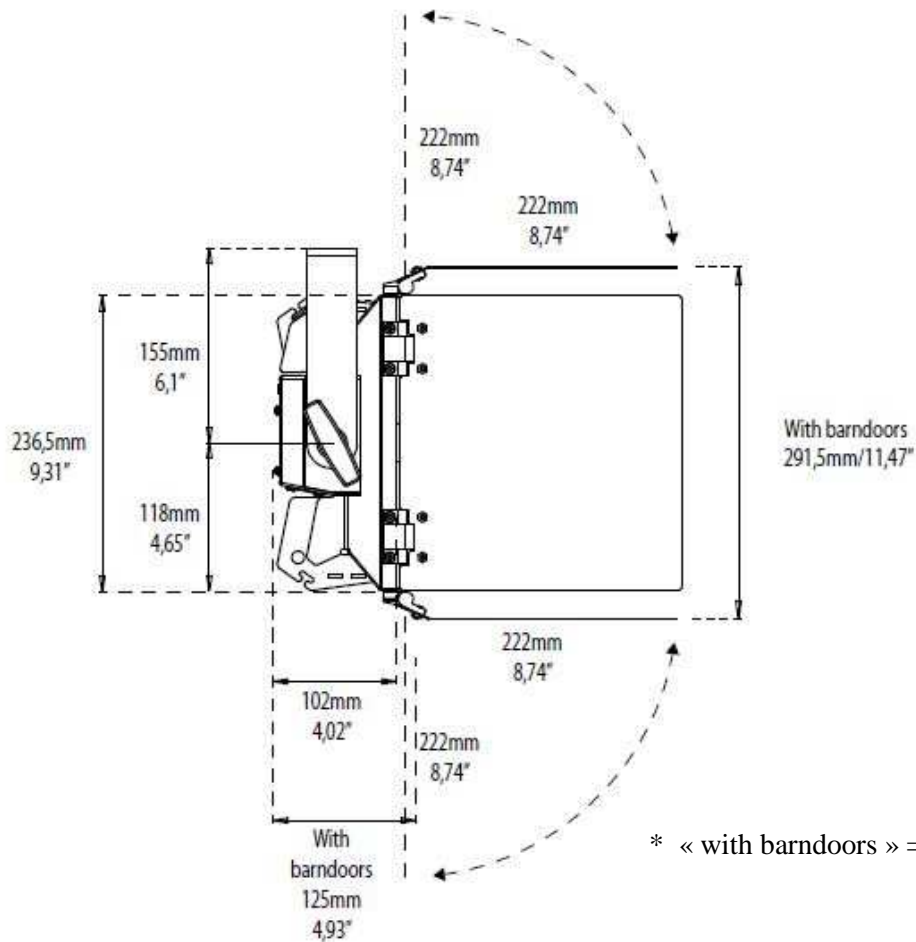
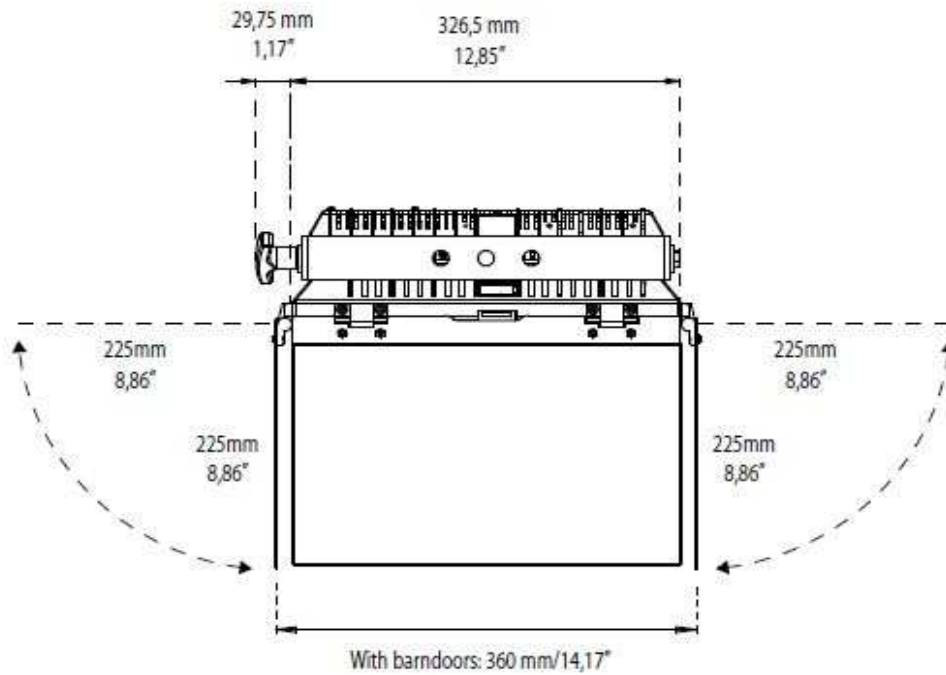
PLAQUE PHOSPHORISEE



PRESENTATION DU PRODUIT

Brother, Brother & Sons ApS

Les informations contenues dans ce document sont susceptibles d'être modifiées.
Rendez-vous sur www.brothers-sons.dk pour les dernières informations.



* « with barndoors » = « avec les volets »

Brother, Brother & Sons ApS

Les informations contenues dans ce document sont susceptibles d'être modifiées.
Rendez-vous sur www.brothers-sons.dk pour les dernières informations.

PREMIERS PAS/INSTALLATION



Ne pas utiliser l'appareil dans un environnement dont la température est supérieure à 40°C / 104°F.

L'alimentation de l'appareil doit être connectée à la terre

Ce projecteur est destiné à une utilisation intérieure uniquement.

Lire les paragraphes “Informations de sécurité” and “Caractéristiques techniques” en premier lieu.

Alimentation

Ne jamais brancher l'appareil sur un gradateur.

Vérifier que le courant secteur de l'endroit où vous vous trouvez convient à l'utilisation du projecteur. Le cas échéant, branchez l'appareil et allumez-le.

Première utilisation

En utilisant les boutons de navigations et l'afficheur (cf Manuel d'utilisation), sélectionnez le mode MANUAL et choisissez l'intensité désirée (pour tout autre réglage, lisez le Manuel d'utilisation).

Utilisation en DMX

Connectez un câble DMX

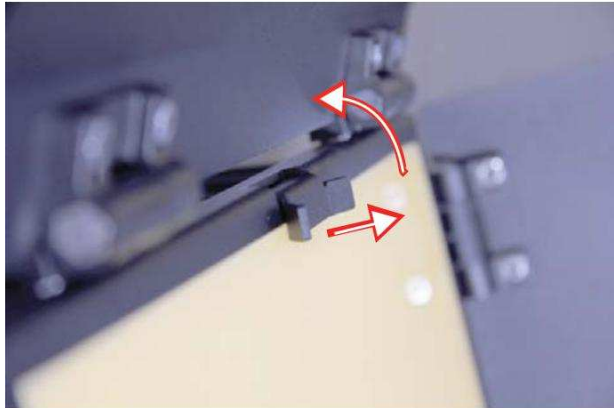
Sélectionnez le mode d'adressage (Addr) et choisissez l'adresse désirée. De plus amples options sont disponibles dans le menu (cf Manuel d'Utilisation).

Connectez le câble au contrôleur (cf Manuel d'Utilisation).

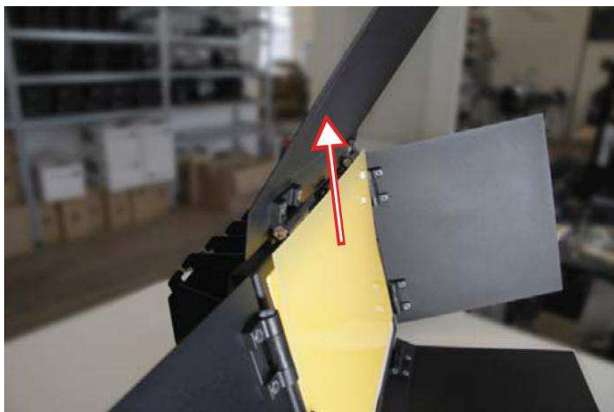


Les LEDs bleues présentes dans ce projecteur sont nocive pour l'œil. Un verrou de sécurité empêche ces LEDs de fonctionner en cas d'absence de plaque phosphore. Ne jamais tenter de contourner cette sécurité, elle est indispensable à votre protection.

INSERER/RETIRER LA PLAQUE PHOSPHORISEE



Retirer le verrou de son logement. Le lever jusqu'à son blocage sur la structure.



Retirer la plaque de son logement en la tirant vers le haut.

SERRER/DESSERRER LES VOLETS



Pour serrer les volets, visser les deux vis désignées ci-contre. Dévissez-les pour desserrer les volets.

Brother, Brother & Sons ApS

Les informations contenues dans ce document sont susceptibles d'être modifiées.
Rendez-vous sur www.brothers-sons.dk pour les dernières informations.

WWW.BROTHERS-SONS.DK

CARACTERISTIQUES TECHNIQUES

Dimensions

Profondeur : 102 mm / 4,53"
Largeur : 356 mm / 13,97"
Hauteur : 275 mm / 10,82"
Poids : 2,7kg / 5,92 lbs

Avec les volets :

125mm / 4,93"
360mm / 14,17"
291,5mm / 11,47"
3,6 kg / 7,94 lbs

DMX

Ce produit est équipé de prises XLR 5 broches pour l'entrée et la sortie DMX. L'utilisation de câbles blindés est nécessaire. Ne pas surcharger le circuit DMX, un maximum de 32 projecteur peut être utilisé sur un seul et même circuit.

Protocole : USITT DMX512-A

Pour le réglage des canaux DMX, se référer au Manuel d'utilisation.

Electriques

Ne jamais brancher l'appareil sur un gradateur.

Courant AC : 100 – 240 V en tension nominale, f=50/60 Hz

Alimentation : Commutateur électronique

Le fonctionnement sur batterie est possible (platine vendue séparément).

Consommation maximale: 145 W.

Cet appareil doit être connecté à la terre.

Thermiques

Température maximale d'utilisation : 40° C / 104° F

Ces caractéristiques peuvent être modifiées sans préavis.

Pour obtenir les dernières informations, rendez-vous sur www.brothers-sons.dk.

MISE A JOUR DU LOGICIEL

Le logiciel peut être mis à jour via les DMX512 avec l'UPLOADER de Brother, Brother & Sons ApS. La dernière version est disponible sur www.brothers-sons.dk.

Brother, Brother & Sons ApS

Les informations contenues dans ce document sont susceptibles d'être modifiées.

Rendez-vous sur www.brothers-sons.dk pour les dernières informations.

WWW.BROTHERS-SONS.DK

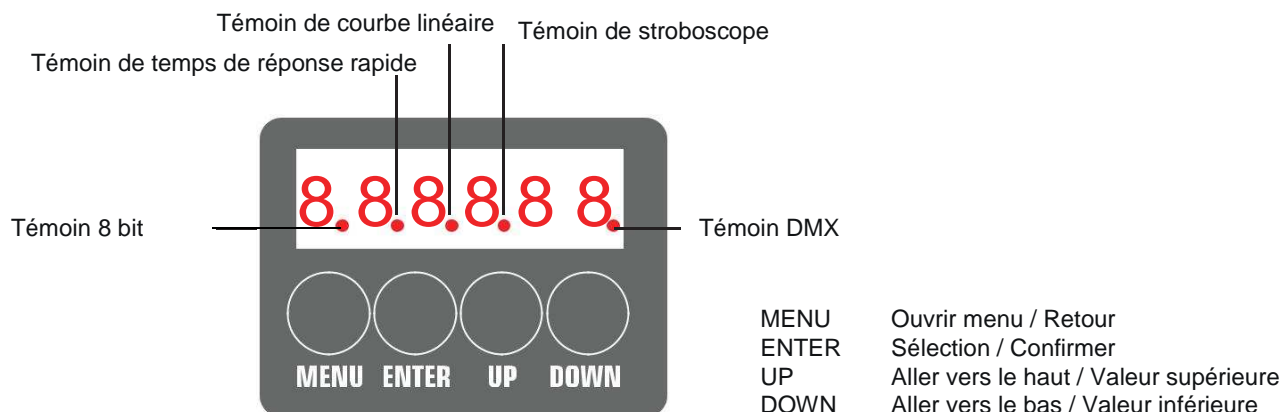


AREA 48 SOFT

MANUEL D'UTILISATION

BROTHER, BROTHER & SONS ApS





Introduction

Lorsque vous mettez à jour le logiciel de l'Area 48, aucune adresse définie ou réglage de l'utilisateur n'est affecté. L'Area 48 Soft est un puissant projecteur à LED basé sur la technologie de phosphore déporté. Celle-ci présente l'avantage de laisser libre tout changement de température de couleur, mais les LED bleues présentes sous la plaque peuvent être nocives pour l'œil. C'est pourquoi une sécurité a été installée dans l'utilisation même de l'appareil, afin de protéger la vision de l'utilisateur.

Le projecteur ne pourra donc être allumé que si une plaque phosphore est installée et si la sécurité est désactivée.



Pas de plaque installée



Plaque installée - Sécurité activée



Plaque installée – Sécurité désactivée

Réglages par défaut

Lorsque vous allumez pour la première fois l'Area 48 Soft ou en cas de retour aux réglages d'usine, les réglages par défaut sont : échantillonnage DMX : 16 bit – Dimmer précis – Temps de réponse : Lent – Un temps de réponse lent permet de dimmer avec précision. L'option FAST est utilisée en cas de changements rapides d'intensité. Le stroboscope n'est pas affecté par le choix du temps de réponse.

Curve : Square – La courbe du dimmer est adaptée aux LEDs.

Strobe : OFF – Le mode stroboscope est désactivé.

NO DMX : Hold – En cas de perte du signal DMX, l'appareil garde en mémoire les dernières données reçues.

Display : Off after 2 minutes – L'affichage s'éteint après deux minutes d'inactivité.

Address: 001 – Choix de l'adresse DMX par défaut.

Valeurs d'usine

L'Area 48 peut être réglé aux valeurs d'usine via le menu, ou bien en maintenant enfoncé le bouton menu dans les 5 secondes suivant l'allumage, et ce jusqu'à ce que l'écran affiche : RESET.

Sens d'affichage

L'affichage peut être positionné à l'endroit ou à l'envers sur l'écran, en appuyant simultanément sur les boutons UP et DOWN.

Démarrage

Un délai de 5 secondes est nécessaire avant la mise en marche de l'appareil.

Version du logiciel

Maintenir enfoncé le bouton DOWN dans les 5 premières secondes suivant le démarrage vous permet d'afficher la version du logiciel sur l'écran. Cette information est également disponible dans le menu.

Réglages manuels (sans contrôle DMX)

Lorsque l'Area 48 Soft est allumé, l'afficheur montre le niveau de puissance lumineuse (ex : "0").

Les boutons **UP** et **DOWN** permettent de régler le niveau désiré.

Celui-ci sera sauvegardé automatiquement après 10 secondes d'inactivité, ou bien de manière instantanée en appuyant sur le bouton **ENTER** après avoir réglé le niveau. Dans les deux cas, l'information "**SAVED**" s'affichera sur l'écran. Après la sauvegarde du niveau lumineux, le bouton **ENTER** peut être utilisé pour naviguer entre 0 et ce niveau. L'écran affiche alors "MANUAL" pour la valeur 0, et le nombre associé pour le niveau défini.

(Si "MANUAL" ne donne pas le niveau "0", vérifier que "noDMX" n'est pas réglé sur "man".)

En cas de coupure de courant, l'Area 48 reviendra automatiquement, à l'allumage et après 5 secondes, au niveau sauvegardé.

Si un signal DMX est détecté alors que l'appareil est en mode "MANUAL", celui-ci basculera alors en mode DMX. Pour revenir en mode "MANUAL", déconnecter le signal DMX et redémarrer l'Area 48, ou bien optez pour un changement manuel via le menu.

Alimentation sur batteries

Toutes les batteries (V-lock/Anton Bauer) ne sont pas capables d'encaisser la décharge nécessaire au fonctionnement d'un Area 48 à 100%, qui dans ces conditions consomme environ 125W.

Les plus anciennes possèdent une capacité de 6A, soit $6A \times 13V = 78W$ (environ 60 %)

La plupart des batteries standard ont une capacité de 8A, soit $8A \times 13V = 104W$ (environ 80 %)

Les plus récentes possèdent une capacité de 10A, soit $10A \times 13V = 130W$ (environ 100 %)

Lorsque vous utilisez l'appareil sur batterie, une coupure de celui-ci dans les premières secondes suivant la mise sous tension (et un rallumage instantané) peut signifier deux choses :

- A. La batterie est pratiquement vide.
- B. La batterie ne supporte pas la décharge.

Cette fonction a été conçue pour éviter à l'utilisateur de se retrouver dans une situation où l'Area 48 serait réglé à 100%, sans possibilité de changer cette valeur avant que la batterie ne s'éteigne.

Si vous rencontrez ce problème, déconnectez la batterie, reconnectez-la, et dans les 5 premières secondes suivant l'allumage, maintenez enfoncé ENTER jusqu'à ce que l'écran affiche : **MAN 00**.

Vous pouvez désormais régler l'appareil sur une valeur inférieure (et supportable par la batterie) en utilisant les boutons UP et DOWN.

PRESENTATION DES MODES

Resolution:	8 bit: Moins de canaux DMX utilisés. 16 bit: Variations plus précises.
Response:	Slow: Ecart faible entre chaque valeur, variation précise. Fast: Ecart important entre chaque valeur, variation rapide. Square: Courbe de variation spécifique pour les LEDs. Linear: Courbe de variation de type standard.
Strobe:	OFF: Moins de canaux DMX utilisés. ON: Fonction stroboscope activée. En cas de perte du signal DMX, l'appareil exécute la dernière
noDMX:	HOLD: commande reçue. OFF: En cas de perte du signal DMX, l'appareil revient en mode manuel, au niveau 0. MAN: En cas de perte du signal DMX, l'appareil revient en mode manuel, au niveau sauvegardé.
Display:	OFF 2n: L'écran s'éteint après 2 minutes d'inactivité. ON: Ecran toujours allumé.

Fonction DMX

Lorsqu'un câble DMX est connecté et transmet le signal d'un contrôleur DMX, le témoin DMX s'allume sur l'afficheur de l'appareil.

En cas d'absence de signal au démarrage, l'appareil passera automatiquement en mode MANUAL, mais repassera en mode DMX aussitôt sa présence détectée.

En cas de perte du signal, l'Area 48 restera en mode DMX. Le comportement de l'appareil dans ce cas peut être défini dans Mode - noDMX.

Au démarrage, l'écran affiche l'adresse DMX choisie, comme sur l'exemple ci-contre : A 1.

Canaux DMX

Mode	Canal	Paramètre	Valeur DMX	Pourcentage	Fonction
8 Bit	1	Dimmer	0 - 255	0 - 100	Variation rapide
8 Bit	1	Dimmer	0 - 255	0 - 100	Variation rapide
avec strobe	2	Mode	0 - 5	0	Lumière continue
		stroboscope	6 - 125	1 - 49	Vitesse (circuit synchro)
			126 - 130	50	Lumière continue
			131 - 250	51 - 99	Vitesse (circuit désynchro)
			251 - 255	100	Lumière continue
	3	Pas haut	0	0 - 100	Durée du flash
16 Bit	1	Dimmer	0 - 255	0 - 100	Variation rapide
	2	Dimmer	0 - 255	0 - 100	Variation précise
16 Bit	1	Dimmer	0 - 255	0 - 100	Variation rapide
avec strobe	2	Dimmer	0 - 255	0 - 100	Variation précise
	3	Mode	0 - 5	0	Lumière continue
		stroboscope	6 - 125	1 - 49	Vitesse (circuit synchro)
			126 - 130	50	Lumière continue
			131 - 250	51 - 99	Vitesse (circuit désynchro)
			251 - 255	100	Lumière continue
	4	Pas haut	0	0 - 100	Durée du flash

N.B. : Lorsque vous utilisez le réglage de pas haut, si celui-ci est supérieur ou égal à une longueur d'onde (flash + intervalle), l'effet stroboscope ne fonctionnera pas.
En cas de valeur maximale du pas haut (100%) la fréquence maximale utilisable sera d'environ 7%.

N.B. : Lorsque vous sélectionnez l'adresse DMX, la dernière adresse disponible est celle définie par le nombre de canaux nécessaires à la totalité des appareils pour les modes choisis.

Dernières adresses possibles :

8bit - strobe OFF : 512 **OU** 8bit - strobe ON : 510 **OU** 16bit - strobe OFF : 511 **OU** 16bit - Strobe ON : 509

Si l'adresse DMX est définie sur 512 en premier lieu et que les modes changent par la suite, celle-ci reste réglée sur 512, et il devient alors nécessaire de modifier ce paramètre manuellement.

Astuce : Si vous passez en adresse 001 puis revenez à votre position de départ, l'appareil calculera automatiquement la dernière adresse possible. Appuyer sur ENTER pour sauvegarder ce réglage.

Arborescence du menu (en Anglais)

Address	1	Valeur de l'adresse DMX : 1 - 512
Mode	Resolution	Echantillonnage 8 bit Echantillonnage 16 bit (par défaut)
	Response	Temps de réponse lent (Slow : variation précise) (par défaut) Temps de réponse rapide (Fast : variation rapide)
	Curve	Square : Courbe de variation adaptée aux LEDs (par défaut) Linear : Courbe de variation linéaire
	Strobe	OFF (par défaut)
	noDMX	On - (ajoute deux canaux dédiés au stroboscope) <i>En cas de perte du signal DMX :</i> HOLD – dernière commande reçue (par défaut) OFF – Retour à la valeur 0. MAN – Retour à la dernière valeur manuelle enregistrée.
	Display	OFF 2n – L'affichage s'éteint après 2 minutes (par défaut) . ON – L'affichage reste allumé.
Tools	Ver	Afficher la version du logiciel - <i>LECTURE SEULE</i>
	HW Ver	Afficher la version de l'appareil - <i>LECTURE SEULE</i>
	L Temp	Température des LEDs - <i>LECTURE SEULE</i>
	P Temp	Température de la carte mère - <i>LECTURE SEULE</i>
	DMX In	Les 3 premiers chiffres correspondent à l'adresse. - <i>LECTURE SEULE</i> Les 3 derniers chiffres correspondent à la valeur. - <i>LECTURE SEULE</i> <i>Utiliser les touches UP et DOWN pour faire défiler les canaux.</i>
	Reset	Confirmer (retour aux valeurs d'usine en appuyant sur ENTER)
	test display	Test d'affichage – afficher chaque segment de chaque chiffre - <i>LECTURE SEULE</i>
	Log	Log C°
		Températures minimales et maximales de fonctionnement (°C) UP et DOWN font varier minimum et maximum
		MaxPCB
		Température maximum d'utilisation de la carte mère (°C)
		on time
		Temps d'alimentation (h) - <i>LECTURE SEULE</i>
		on LED
		Temps allumé des LEDs (h) - <i>LECTURE SEULE</i>
		on Cnt
		Nombre d'allumages
		Serial
		Affichage du numéro de série interne
		Demo
		Variation automatique en 1 minute de 0 - 100 % - (boucle)
		PSU U
		Tension de l'alimentation - <i>LECTURE SEULE</i>
		DMX HZ
		Fréquence de rafraîchissement DMX - <i>LECTURE SEULE</i>
		DMX CH
		Nombre de canaux DMX transmis par le contrôleur. - <i>LECTURE SEULE</i>
		DMX br
		Durée du signal « reset » du DMX (microsecondes) - <i>LECTURE SEULE</i>
Manual	0	Intensité de 0 - 100% Sauvegarde de l'intensité en appuyant sur ENTER. (l'affichage reste allumé en mode manuel)

FAQ – RESOLUTION DES PROBLEMES

L'appareil est allumé mais l'appareil ne fonctionne pas.

1. Vérifier qu'une plaque phosphore est en place.
2. Vérifier que la sécurité est bien enclenchée.
3. Vérifier le niveau de la batterie, le cas échéant.
4. Vérifier que la LED de l'alimentation est allumée.

L'Area 48 flashe.

1. Vérifier le niveau de la batterie, le cas échéant.
2. Vérifier que les réglages du strobe sont en accord avec le patch de la commande.
3. Vérifier que la fonction strobe n'est pas activée.

Une partie des LEDs ne fonctionne pas.

1. La carte mère est endommagée, contactez votre revendeur.

La LED de l'alimentation flashe.

1. Un court-circuit a été détecté, contactez votre revendeur.

Au démarrage, l'écran affiche bl_X_XX et 4572.

1. La mise à jour du logiciel a été interrompue. Veuillez installer la nouvelle version.

En mode manuel, le bouton "ENTER" permet de passer de "MANUAL" au niveau sauvegardé sur l'afficheur, mais pas en pratique.

1. Vérifier que le réglage "noDMX" n'est pas défini sur "Man".

L'Area 48 ne répond pas à la commande DMX.

1. Vérifier qu'un câble DMX est bien branché à la prise DMX IN.
2. Vérifier la présence du témoin DMX.
3. Vérifier dans le menu, sous "DMX In", que l'appareil reçoit le signal DMX sur les canaux appropriés.

Version 2.0.05

Changements par rapport à la version précédente :

Changements du logiciel

- Témoins de réglages

Les témoins s'affichent désormais dans le même ordre que le menu.

Témoin 1: Resolution - On: 8 bit / Off: 16 bit

Témoin 2: Response - On: Fast / Off: Slow

Témoin 3: Curve - On: Linear / Off: Square

Témoin 4: Strobe - On: Strobe ON / Off: Strobe OFF

Les témoins permettent désormais de vérifier si un retour aux valeurs d'usine a été effectué.

- Le temps de réponse des **boutons** a été minimisé pour éviter les double-clics.

- La **mémoire des LEDs** a été retirée des informations disponibles (paramètre inutile à l'utilisateur).

- Version du logiciel

Désormais, l'écran ne montre plus la version au démarrage.

Pour l'afficher : Maintenir le bouton DOWN enfoncé à l'allumage.

Nouvelles fonctions

- **Reset** - Pour revenir aux valeurs d'usine, maintenir le bouton MENU enfoncé au démarrage.

- Modes DMX/Manuel

En l'absence de signal DMX à l'allumage, l'appareil passe en mode manuel.

En présence de signal DMX, il passera automatiquement en mode DMX.

- Bouton On/Off

En l'absence de signal DMX à l'allumage (mode manuel), le bouton ENTER fonctionne comme interrupteur On/Off (sauf si un signal DMX est envoyé ensuite ou si noDMX est réglé sur manual).

- Sauvegarde du niveau

Désormais, l'Area 48 sauvegarde automatiquement le niveau choisi après 10 secondes.

- Un **avertissement** supplémentaire a été ajouté, en cas de tension électrique inadéquate.

- Blocage de la batterie

Cette fonction a été conçue pour éviter à l'utilisateur de se retrouver dans une situation où l'Area 48 serait réglé à 100%, sans possibilité de changer cette valeur avant que la batterie ne s'éteigne.

Si vous rencontrez ce problème, déconnectez la batterie, reconnectez-la, et dans les 5 premières secondes suivant l'allumage, maintenez enfoncé ENTER jusqu'à ce que l'écran affiche : **MAN 00**.

Vous pouvez désormais régler l'appareil sur une valeur inférieure (et supportable par la batterie) en utilisant les boutons UP et DOWN.

- Le **nombre d'allumages** a été ajouté au menu.

- Un **numéro de série interne** à 22 chiffres a également été ajouté.

Bugs (corrigés)

- **Bugs 1 et 2 d'intensité du stroboscope (corrigés)** : En baissant l'intensité à 0 (bouton blackout) pendant un effet strob, l'intensité pouvait se couper ou rester en position haute, en fonction de la position du stroboscope. Ceci provoquait également des problèmes de réponse de l'intensité lorsque les faders étaient manipulés.
- **Instabilité des compteurs** : Les compteurs d'alimentation et d'allumage des LEDs ont été mis à jour.
- **Bug de température** : Lorsque le capteur de températures détectait des valeurs très basses, celles-ci étaient considérées comme très hautes. L'avertissement de basse température a été corrigé de manière à ne pas modifier le fonctionnement de l'Area 48 (affichage seul).



www.maluna.fr